

M3D^S

M3D[®]

MILLET

FABRICANT DE PORTES ET FENÊTRES SUR MESURE

COULISSANTS



FENÊTRES



MENUISERIE ALUMINIUM M3D



MODULER VOTRE PROJET
ET AJUSTER VOTRE BUDGET DEVIENT

un jeu d'enfant !



Contactez les équiériers

Renseignements et devis

BAYONNE
4 Rue Saint-Frédéric
Zone Saint-Frédéric
09 88 06 30 21

AYHERRE
183 Lakurako Bidea
Zone Mugan
09 87 78 85 06

SAINT-GEOURS-DE-MAREMNE
Adresse 8 route de Dax
40 230 Saint-Geours-de-Maremne
09 86 37 20 48

Groupe MILLET Industrie

FAITES VOS CHOIX...

MULTI MATÉRIAUX

ALU PVC BOIS

MULTI COLORATION



MULTI DIMENSIONS



MULTI BUDGETS

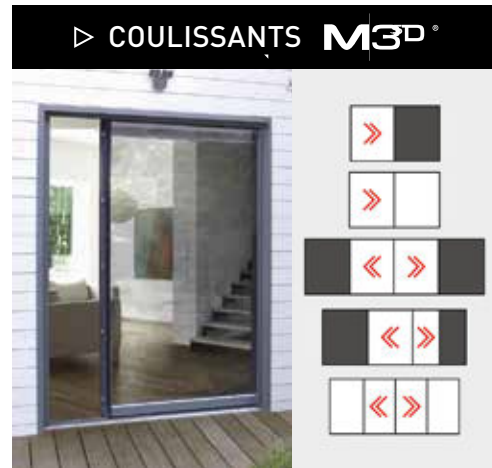


1 SEULE ESTHÉTIQUE EXTÉRIEURE

MATÉRIAUX EXTÉRIEURS



27 coloris ALU au choix



3 MATÉRIAUX INTÉRIEURS

MATÉRIAUX INTÉRIEURS



▷ INTÉRIEUR ALUMINIUM

27 couleurs intérieures

13 Givrées 3 Satinées
3 anodisées 5 Sablées
3 texturées



▷ INTÉRIEUR BOIS

2 essences Chêne ou Pin
Essences locales éco certifiées
15 teintes laquées
sur Pin intérieur



▷ INTÉRIEUR PVC

Coloris blanc
1 coloris intérieur

DÉCORS INTÉRIEURS



LE CONCEPT M3D

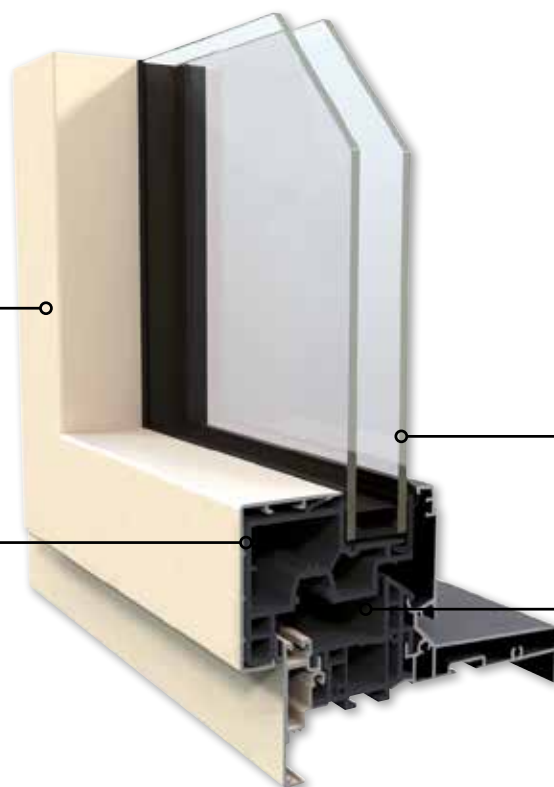
menuiseries haute définition

Personnalisation sans limite

Intérieur BOIS, ALUMINIUM ou PVC
couleurs au choix / autres couleurs
extérieures

Vitrage structural solide du noyau composite

qui assure la stabilité de l'ouvrant
et pérennise le fonctionnement
des organes de fermeture

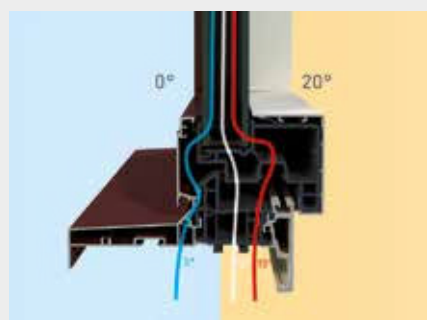


Vitrage

4 / 20 Argon / 4FE en version
M3D ALU et M3D BOIS
Ug = 1,2 W / (m².K)
Intercalaire alu noir

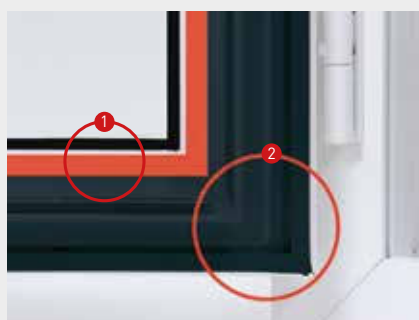
Dormant de 72 mm et ouvrant de 78 mm,
constitué d'une structure composite
multi-chambres pour une isolation
thermique haute performance

Un concentré d'innovation pour des PERFORMANCES UNIQUES



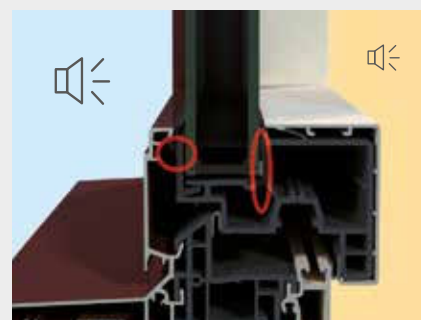
► Isolation thermique

La technologie innovante de la **structure composite multi-chambres** permet d'assurer la rupture thermique intérieur / extérieur. L'étanchéité périphérique du vitrage optimise la performance thermique et neutralise le passage d'air.



► Solidité structurelle

Le vitrage structural solide du noyau composite, grâce à un **joint adhésif périphérique** (1), assure la stabilité de l'ouvrant et **pérennise le fonctionnement** des organes de fermeture dans le temps. Soudée dans les angles (2), cette structure **renforce la rigidité** de l'ouvrant.



► Isolation acoustique

Le joint de parclose tubulaire, couplé au joint de vitrage continu contribue à la **performance acoustique** de la fenêtre.

► Les PERFORMANCES

M3D®

ALU / BOIS / PVC

🌡️ Uw = jusqu'à 1,1W/(m².K)

☀️ Sw = jusqu'à 0,56

☀️ Tlw = jusqu'à 64%

🔊 Rw = jusqu'à 43dB

📏 A*4E*7BV*A2

M3D®

ALU / BOIS / PVC

🌡️ Uw = jusqu'à 1,2W/(m².K)

☀️ Sw = jusqu'à 0,58

☀️ Tlw = jusqu'à 66%

🔊 Rw = jusqu'à 42dB

📏 A*4 E*5B V*A2

M3D[®] alu

EXTÉRIEUR ALU
INTÉRIEUR ALU



La modernité de l'ALUMINIUM

L'ALUMINIUM, qui allie légèreté et résistance vous permettra de garder le même matériau que votre extérieur en jouant avec les 27 coloris de la gamme pour vous accorder avec chaque pièce de votre habitation.



► Profils extra fins pour un maximum de luminosité (vue extérieure)



► Aspect intérieur design droit moderne (vue intérieure)



► Poignée TOULON Secustik[®] identique sur toute la gamme M3D
► Poignée centrée en option

► Pour une déco renouvelée

Les gammes M3D (double et triple vitrage) sont disponibles dans 27 teintes satinées, givrées, laquées, anodisée, texturées ou sablées.

Avec M3D ALU, jouez la carte de la **MULTICOLORATION** et optez pour une ou plusieurs des **14 teintes proposées au prix du blanc**. En gamme bois, choisissez parmi 2 essences de bois côté intérieur et restez classique avec le coloris blanc intérieur pour la gamme PVC.

M3D[®] BOIS

EXTÉRIEUR ALU
INTÉRIEUR BOIS



La chaleur et la tradition du BOIS

Matière incontournable et intemporelle, l'intérieur en chêne ou pin fera le bonheur de tous les amoureux du bois qui veulent associer leur parquet ou autres sols stratifiés avec ce matériau noble.



► Design intérieur contemporain ou traditionnel, pour s'accorder à toutes les ambiances intérieures



► Poignée centrée sur battement étroit de 92 mm sur les fenêtres à 2 vantaux



► 2 essences locales de bois éco-certifiées au choix : Pin ou Chêne PEFC™



► 15 teintes laquées sur le pin

▷▷ Stores vénitiens : pour maîtriser la lumière



Un store vénitien sur mesure, parfaitement adapté aux dimensions de la fenêtre. Positionnés en feuillure de l'ouvrant, le boîtier et le store ne dépassent pas de l'ouvrant et s'intègrent en toute discrétion à la menuiserie.

Le système de guidage latéral évite que le store ne batte contre la fenêtre lors de sa manipulation. En position oscillante le store ne penche pas et reste en position.

Disponibles sur tous les produits de la gamme M3D et sur les coulissants M3D.S (hors châssis fixes vitrés en dormant).

M3D[®] PVC

EXTÉRIEUR ALU
INTÉRIEUR PVC



Le PVC pour une ÉCONOMIE DURABLE

Moduler son projet et surtout son budget, voilà la clé de la version PVC. Tout en gardant les mêmes performances que les versions ALU et BOIS, vous allez pouvoir positionner à votre gré, la M3D PVC dans les pièces humides ou peu utilisées pour un design identique et un coût compétitif.



► Profil PVC blanc intérieur reprenant la même esthétique droite contemporaine que les déclinaisons M3D ALU et BOIS



► Comme sur l'ensemble de la gamme M3D, M3D PVC est équipée de gâches métalliques et de galets champignons pour une meilleure résistance à l'arrachement
► Galets champignons réglables pour un plus grand confort de fermeture



► Ouvrant et dormant PVC multichambres

►►► Pour un budget maîtrisé

Parce que les fenêtres constituent un poste important dans un projet de construction neuve ou de rénovation, tous les produits de la gamme M3D vous permettent de moduler votre budget tout en vous faisant plaisir. Vous pourrez par exemple installer des fenêtres en version R sur la façade nord pour l'isolation thermique, M3D alu dans les pièces à vivre, M3D bois dans le salon et les chambres et M3D pvc dans les pièces d'eau, buanderie et garage.



M3D^s

EXTÉRIEUR ALU
INTÉRIEUR ALU/BOIS



Avant



55 % de la lumière en PLUS

Un système pensé pour le confort des utilisateurs qui combine **"modernité"** avec son design épuré, **"intuitivité"** avec son système de guidage breveté et **"accessibilité"** avec son seuil plat encastré qui respecte les normes PMR.

+ Spécial rénovation **Aucun gros œuvre**

		Largeur maximum		
		M3D.s		
		ALU	BOIS	PVC
M3D.s 1 vantail		2 m	2 m	2 m
M3D.s 2 vantaux (dont un fixe)		4 m	4 m	4 m
M3D.s 2 vantaux mural Symétrique ou Asymétrique		3 m	3 m	
		3 m	3 m	
M3D.s 4 vantaux (dont 2 vantaux fixes latéraux)		6 m	6 m	

NOUVEAU

Après



►►►► Pour un système breveté et récompensé

Avec M3D, vous optez pour une technologie brevetée et certifiée gage de performances, sécurité et durabilité. Un système innovant déjà reconnu et récompensé par les professionnels de la menuiserie depuis 2010 (Médaille de bronze 2009 et d'or 2013 BATIMAT / Trophée de l'innovation EQUIPBAIE 2014).



LA solution ALTERNATIVE au coulissant M3D.s

Luminéa® alizéa®

COULISSANT ALU
INTÉRIEUR ALU



▶
**PRODUIT
PLUS**

- Uw = jusqu'à 1,4 W/(M²,k)
- Sw = jusqu'à 0,62
- Tlw = jusqu'à 70%
- Rw = jusqu'à 37 dB
- A*4 E*6B V*A2
Avec vitrage 4FE / 16
Argon Warmedge / 4

La gamme de coulissant aluminium LUMINEA et ALIZEA propose des profils sobres et épurés en parfaite harmonie avec la gamme M3D. Isolation, sécurité et confort d'utilisation sont les points forts de ce coulissant disponible en 2 finitions (carré ou galbé) pour finaliser votre projet de menuiserie.



DESIGN GALBÉ



DESIGN CARRÉ

▶ CERTIFICATIONS & LABELS



ÉCO-CONCEPTION

- ▶ Démontable et recyclable à 100%
- ▶ Vitrage structural participant à la rigidité de l'ouvrant et permettant de diminuer les quantités de matières utilisées
- ▶ FDES* disponibles
- ▶ Quincailleries sans Chrome VI
- ▶ Finitions bois à base d'eau
- ▶ Essences de bois éco-certifiées PEFC™**

GARANTIES

- ▶ Garantie de 10 ans pour la menuiserie
- ▶ Garantie de 10 ans pour la tenue du laquage
- ▶ Garantie de 2 ans pour les ferrures et le volet roulant

*Fiches de Déclaration Environnementales et Sanitaires

**Program For the Endorsment of Forest Certification (Programme de reconnaissance des forêts certifiées)

Nous sommes aujourd'hui l'un des leaders français de la menuiserie industrielle, produisant sur six sites de fabrication plus de 200 000 menuiseries par an.

Nous proposons une gamme de menuiseries bois, PVC, aluminium et mixtes, aussi bien en neuf qu'en rénovation.

Votre partenaire MILLET à votre service :



FABRIQUÉ EN FRANCE

MILLET